

Unidad 3: Amplificadores Operacionales

Profesor: Ing. Israel Chaves Arbaiza

Curso: Electrónica Básica para Ing. Mecánica



UNIVERSIDAD DE
COSTA RICA

EIM

Escuela de
Ingeniería Mecánica

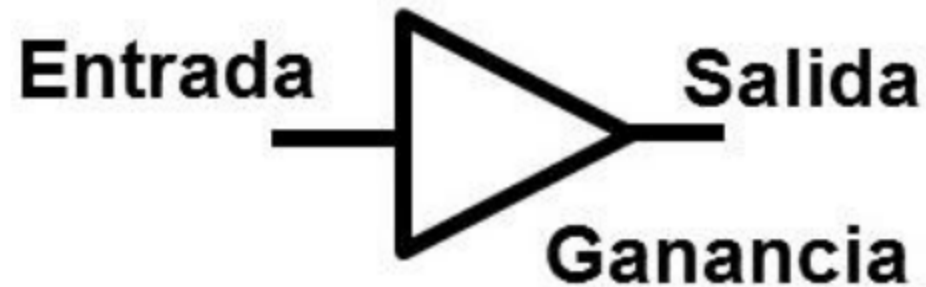
Objetivos de la clase

- Conocer la teoría y tipos de amplificadores
- Comprender los parámetros eléctricos internos de un amplificador operacional
- Dominar circuitos específicos aplicando amplificadores operacionales

Teoría del amplificador

- Dispositivo capaz de cambiar la magnitud, la fase (o ambas)
- La señal de salida será la entrada multiplicada por una ganancia constante

$$Salida = Entrada * Ganancia(A)$$



Tipos de amplificadores según su magnitud

- **Amplificadores:** La salida es mayor que la entrada.

$$|A| > 1$$

- **Atenuadores:** La salida es menor que la entrada.

$$|A| < 1$$

- **Seguidores:** La salida tiene la misma magnitud de la entrada. Se utiliza para aislar impedancias en el circuito y/o cambiar la fase.

$$|A| = 1$$

Tipos de amplificadores

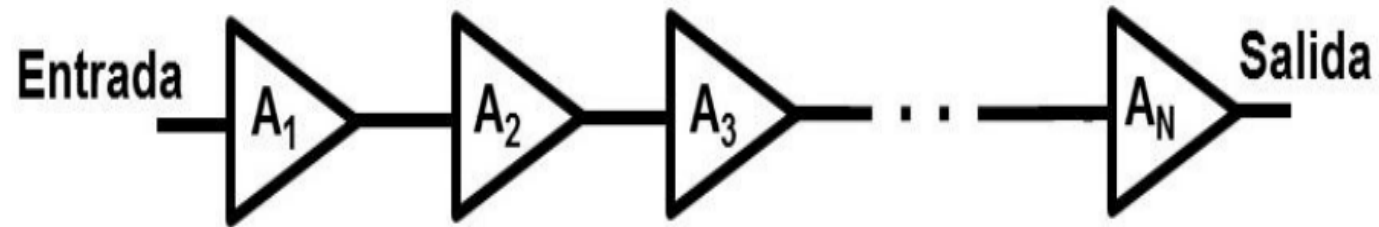
De acuerdo a la *variable eléctrica*, se clasifican en:

- **Amplificadores de voltaje:** Lo que se afecta es la tensión, lo que pase con la corriente no es importante. Por ejemplo, los transformadores o amplificadores operacionales.
- **Amplificadores de corriente:** Se varía la corriente, no interesa lo que ocurra al voltaje. El BJT y los equipos de soldadura de arco son casos de este amplificador.
- **Amplificadores de potencia:** La variable importante es la potencia, sin importar lo que ocurra al voltaje o a la corriente por separado. Por ejemplo, los amplificadores de equipos de audio para conciertos.

Las clasificaciones no son excluyentes entre sí, un amplificador siempre pertenecerá a un tipo de cada una

Configuración en cascada

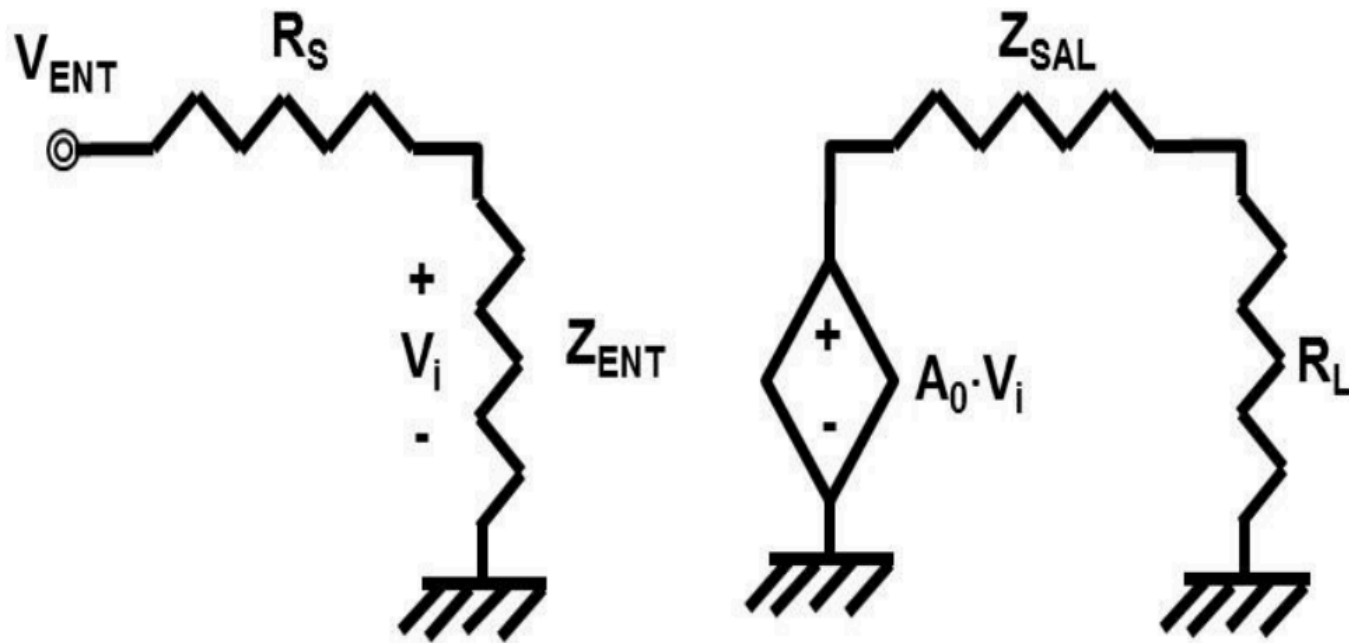
Es cuando los amplificadores se colocan uno detrás del otro, de tal forma que la salida del anterior es la entrada del que sigue



$$A_{Total} = A_1 * A_2 * * * A_N$$

Parámetros eléctricos

El amplificador tiene una impedancia de entrada y otra de salida. El voltaje que se amplifica es el que se encuentra en esta impedancia de entrada y el valor amplificado estaría en una fuente dependiente en serie con la impedancia de salida.



Parámetros eléctricos

$$V_{SAL} = \frac{A_0 V_i R_L}{R_L + Z_{SAL}}$$

$$V_i = \frac{V_{ENT} Z_{ENT}}{R_S + Z_{ENT}}$$

$$A_V = \frac{V_{SAL}}{V_{ENT}} = \frac{A_0}{\left(1 + \frac{R_s}{Z_{ENT}}\right) \left(1 + \frac{Z_{SAL}}{R_L}\right)}$$

- A_V : Ganancia **real** de voltaje
- V_i : Voltaje que realmente se amplifica
- R_S : Resistencia equivalente del circuito a la entrada del amplificador.
- A_0 : Ganancia del amplificador, sin conectar. De la hoja de datos.
- R_L : Carga a la salida del amplificador, donde cae V_L

Parámetros eléctricos

Sin embargo, el comportamiento del amplificador, se puede aproximar al de uno ideal $A_V \approx A_0$ si y sólo si:

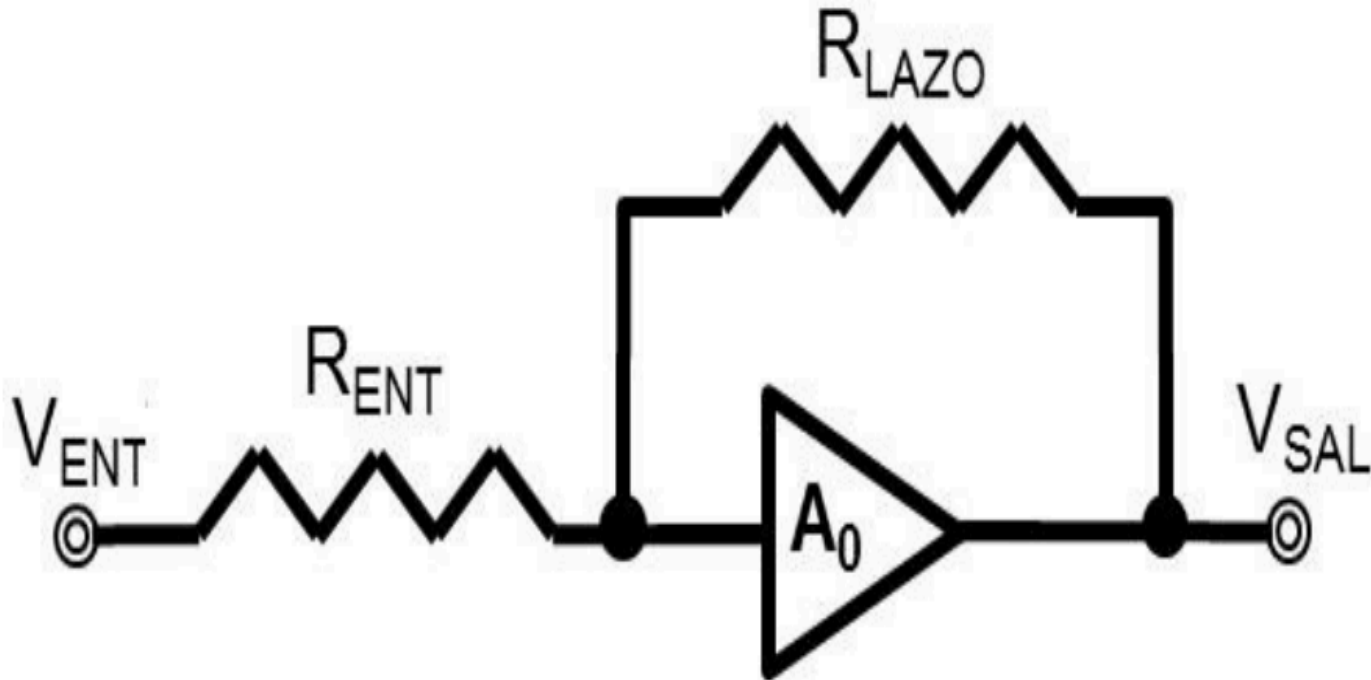
$$Z_{ENT} \gg R_S$$

$$Z_{SAL} \ll R_L$$

Donde para ser mucho mayor, o mucho menor, debe haber una diferencia de al menos **10 veces** entre los valores.

Retroalimentación

La salida se conecta a la entrada por medio de la resistencia de lazo, y el efecto de la salida se suma al de la entrada.



Retroalimentación

En esta configuración, se tiene que:

$$A_V = \frac{R_{LAZO}}{\frac{R_{ENT} + R_{LAZO}}{A_0} - R_{ENT}}$$

Pero, idealmente, si \$ A_0 \$ es muy alta, e ignorando el signo, se tiene:

$$A_V = \frac{R_{LAZO}}{R_{ENT}}$$

Retroalimentación

Siempre y cuando:

$$Z_{ENT} \gg R_{ENT} \gg R_S$$

$$Z_{ENT} \gg R_{LAZO}$$

$$A_0 \gg 1$$

$$Z_{ENT} \gg R_{ENT} \gg R_S$$

$$Z_{ENT} \gg R_{LAZO}$$

$$A_0 \gg 1$$

Amplificador Operacional

Amplifica el voltaje y permite hacer operaciones matemáticas. El más conocido es el IC-741, sus patillas son:

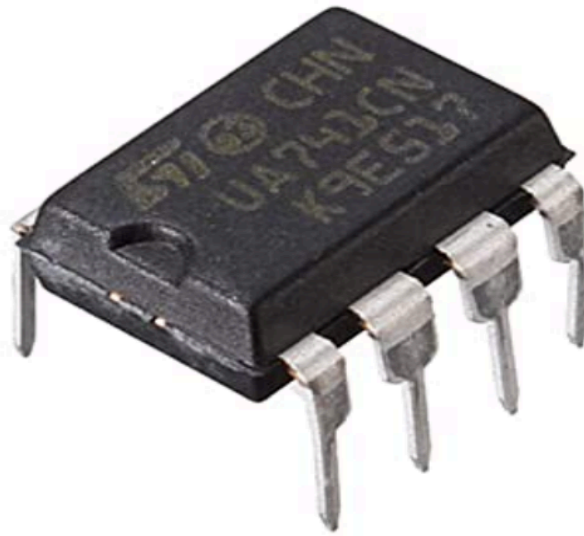
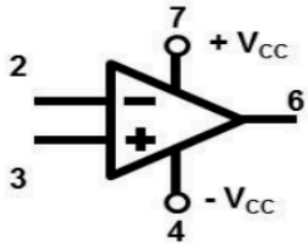
Patilla	Nombre	Comentario
1	Ajuste de offset	Sirve para eliminar el offset no deseado, no se va a utilizar en este folleto.
2	Entrada inversora	V^-
3	Entrada no inversora	V^+
4	Voltaje de alimentación negativo	$-V_{CC}$
5	Ajuste de offset	Sirve para eliminar el offset no deseado, no se va a utilizar en este folleto.
6	Salida	V_{SAL}
7	Voltaje de alimentación positivo	$+V_{CC}$
8	No conectar	No hay conexión interna

Tiene alimentación bipolar (sin tierra).

Amplificador Operacional

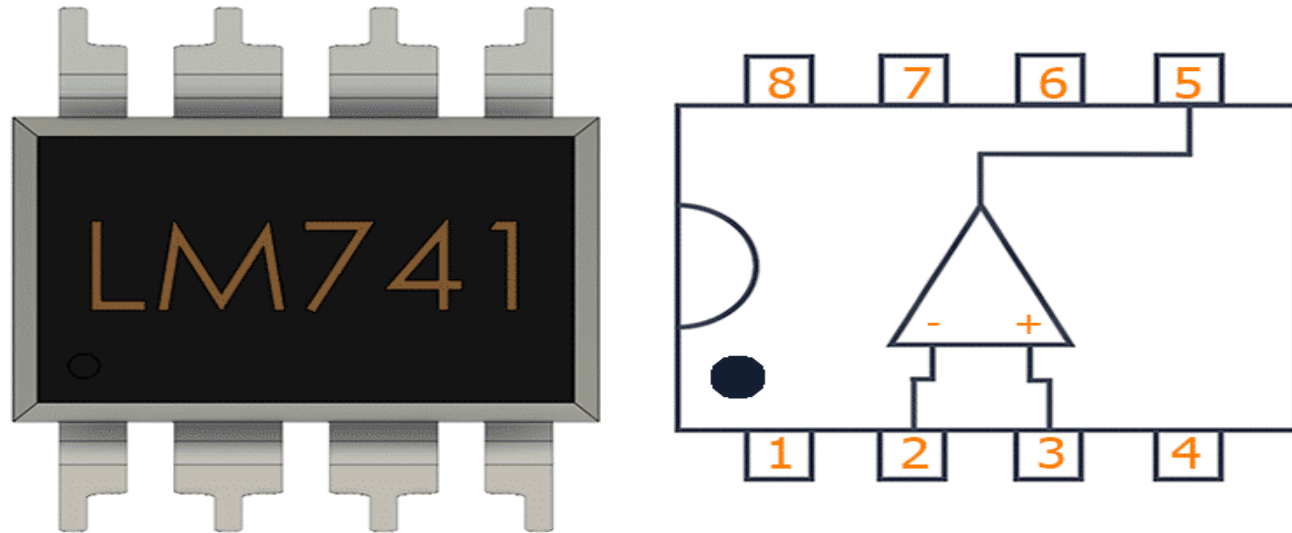
A lazo abierto, se tiene que:

$$V_{SAL} = A_0(V^+ - V^-)$$



Amplificador Operacional

AMPLIFICADOR OPERACIONAL LM741



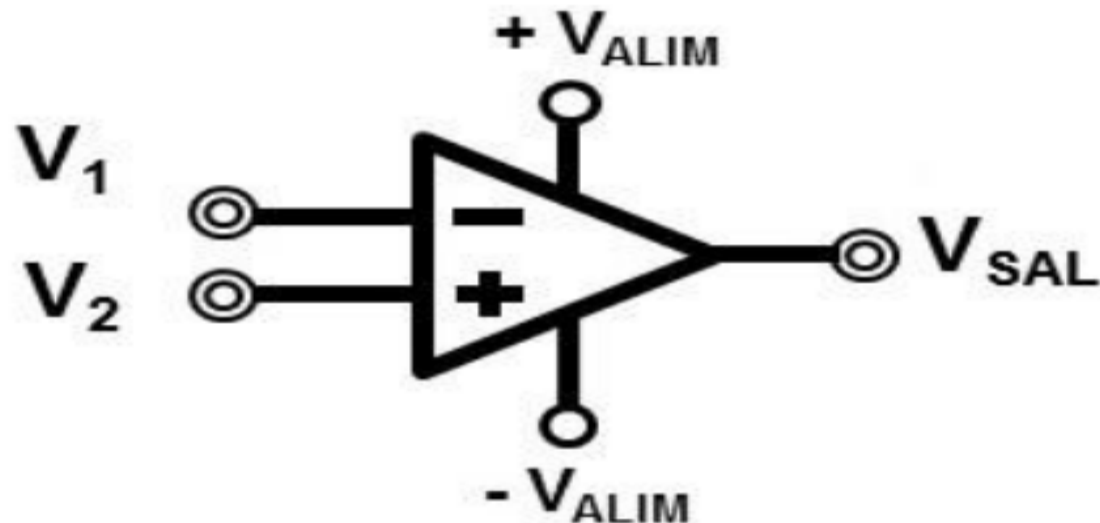
PINOUT LM741	
1. OFFSET NULL	5. OFFSET NULL
2. INVERTING INPUT	6. OUTPUT
3. NO INVERTING INPUT	7. V+
4. V-	8. NC

Circuitos con amp. operacionales

Comparador: El circuito comparador examina dos entradas e indica cuál de ellas es mayor, se basa en la saturación del 741.

$$V_{SAL} > 0 \Leftrightarrow V_2 > V_1$$

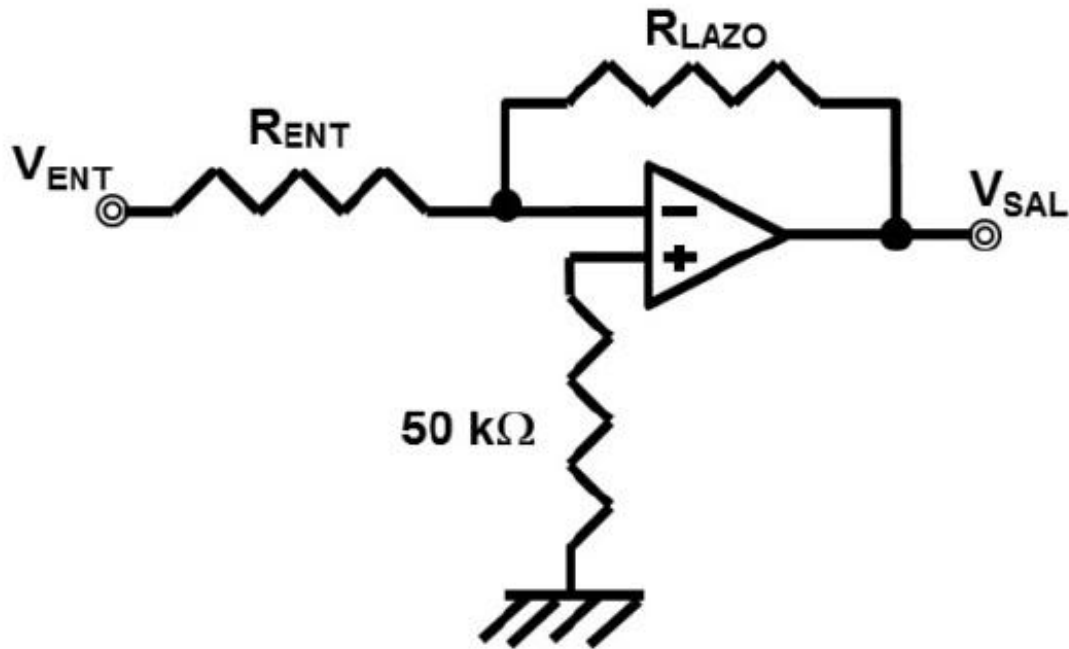
$$V_{SAL} < 0 \Leftrightarrow V_1 > V_2$$



Circuitos con amp. operacionales

Inversor:

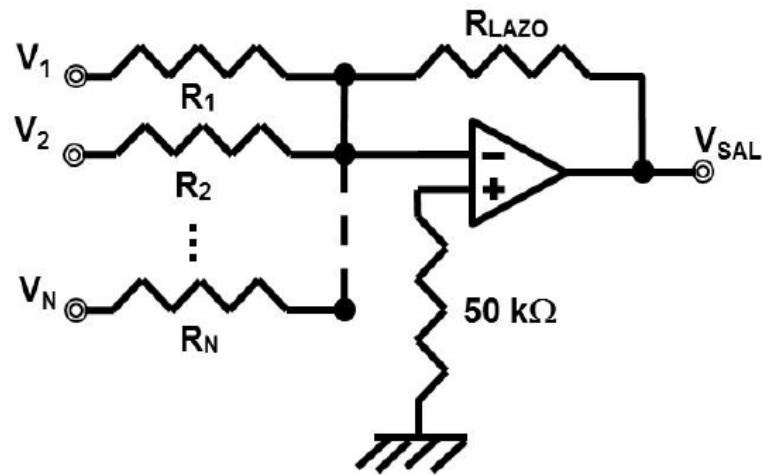
$$A_V = -\frac{R_{LAZO}}{R_{ENT}}$$



Circuitos con am. operacionales

Sumador:

$$V_{SAL} = -R_{LAZO} \left(\frac{V_1}{R_1} + \frac{V_2}{R_2} + \dots + \frac{V_N}{R_N} \right)$$

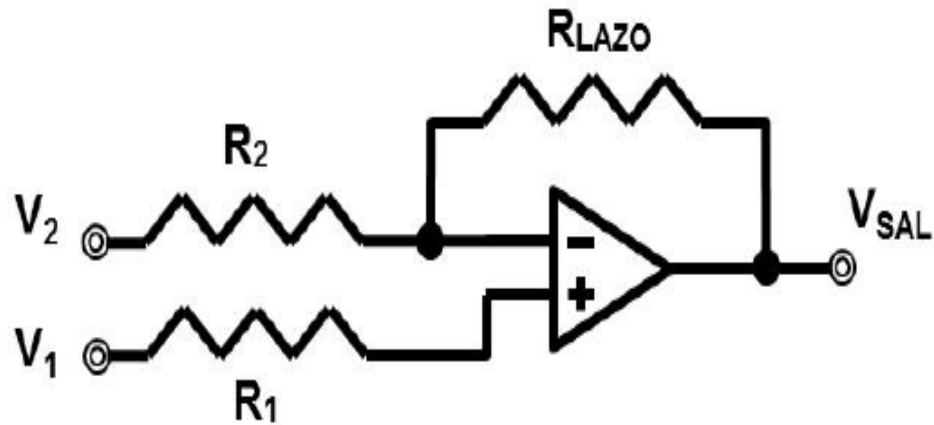


Si todas las resistencias son iguales se obtiene a la salida la suma lineal de todos los voltajes (con el signo cambiado), si las resistencias de entrada son iguales y la resistencia de lazo igual a la de entrada entre el número de entradas se puede construir un promediador discreto

Circuitos con amp. operacionales

Restador:

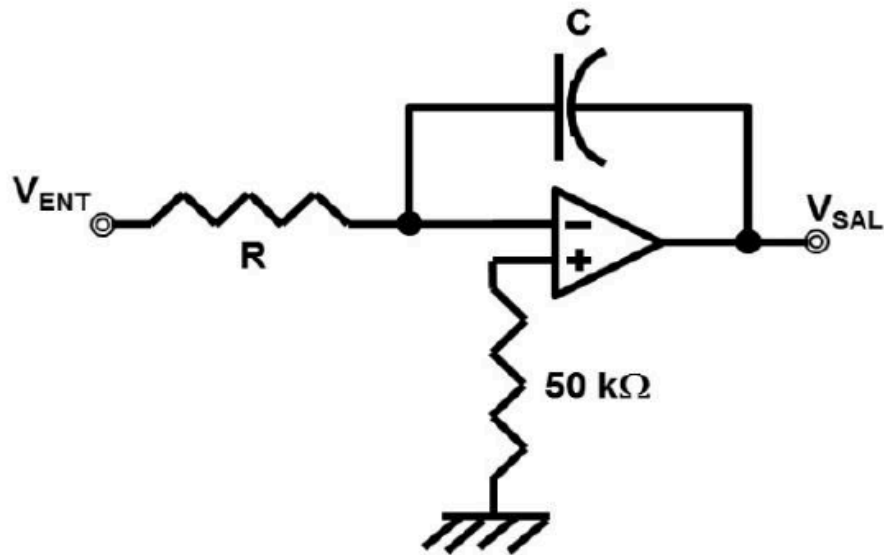
$$V_{SAL} = R_{LAZO} \left(\frac{V_1}{R_1} - \frac{V_2}{R_2} \right)$$



Circuitos con amp. operacionales

Integrador:

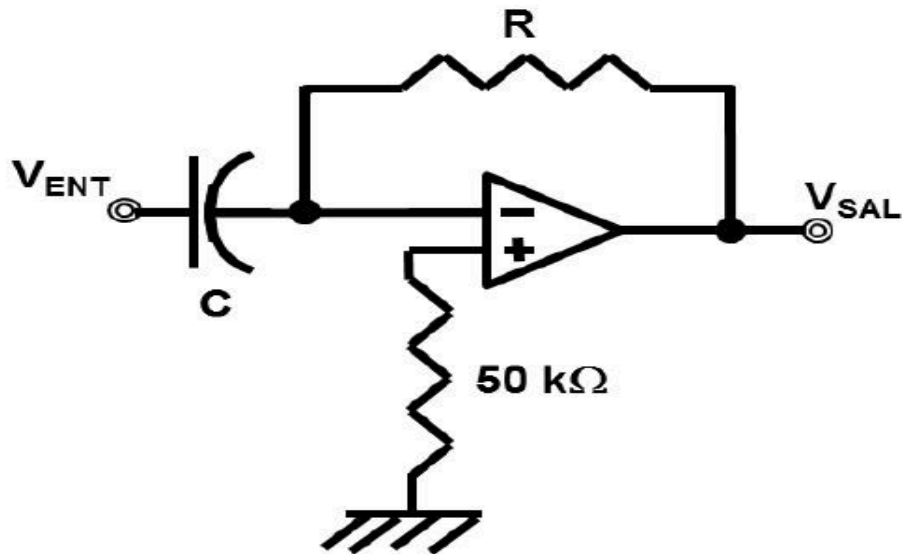
$$V_{SAL} = -\frac{1}{RC} \int V_{ent}(t) dt$$



Circuitos con amp. operacionales

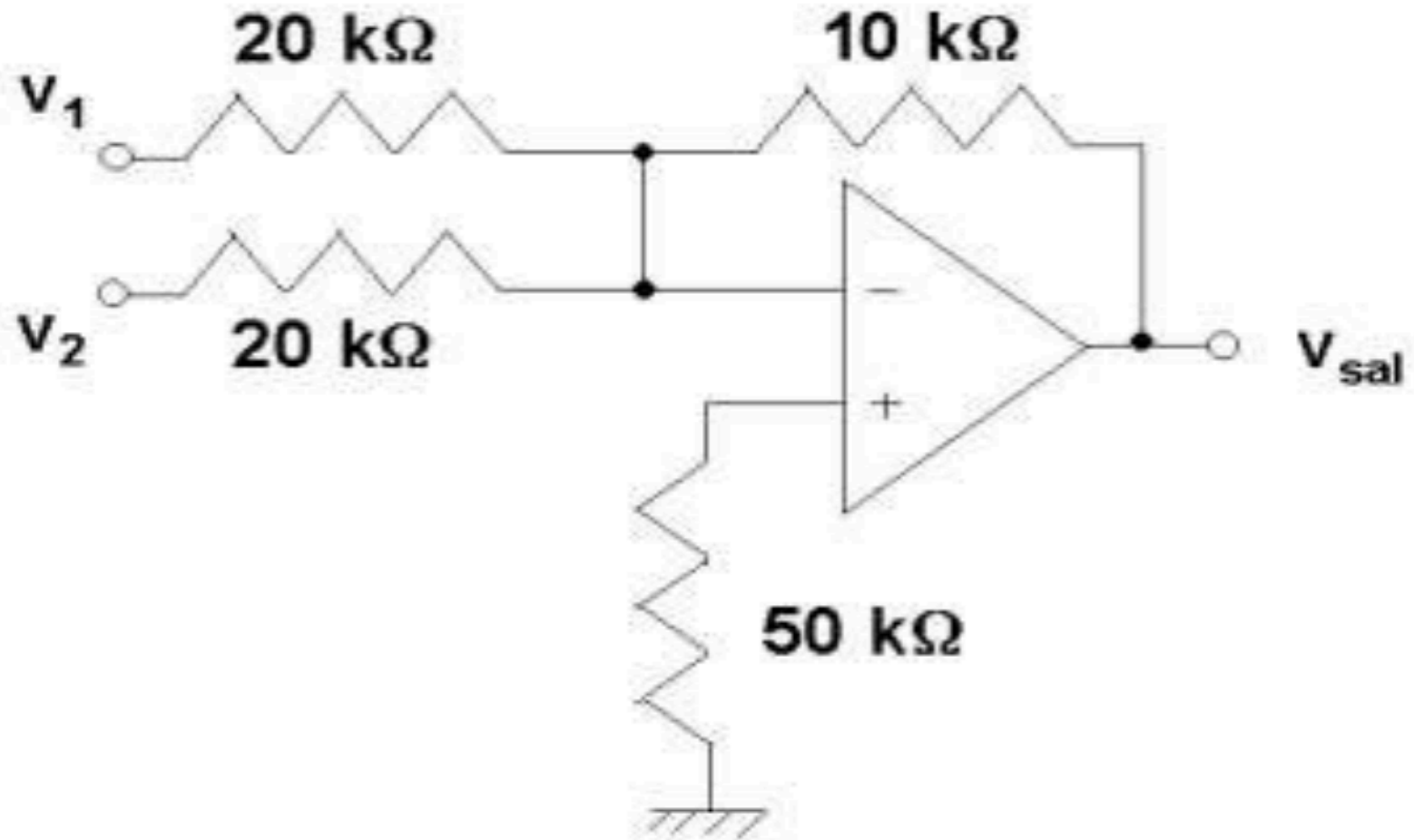
Derivador:

$$V_{SAL} = -RC \frac{dV_{ent}(t)}{dt}$$



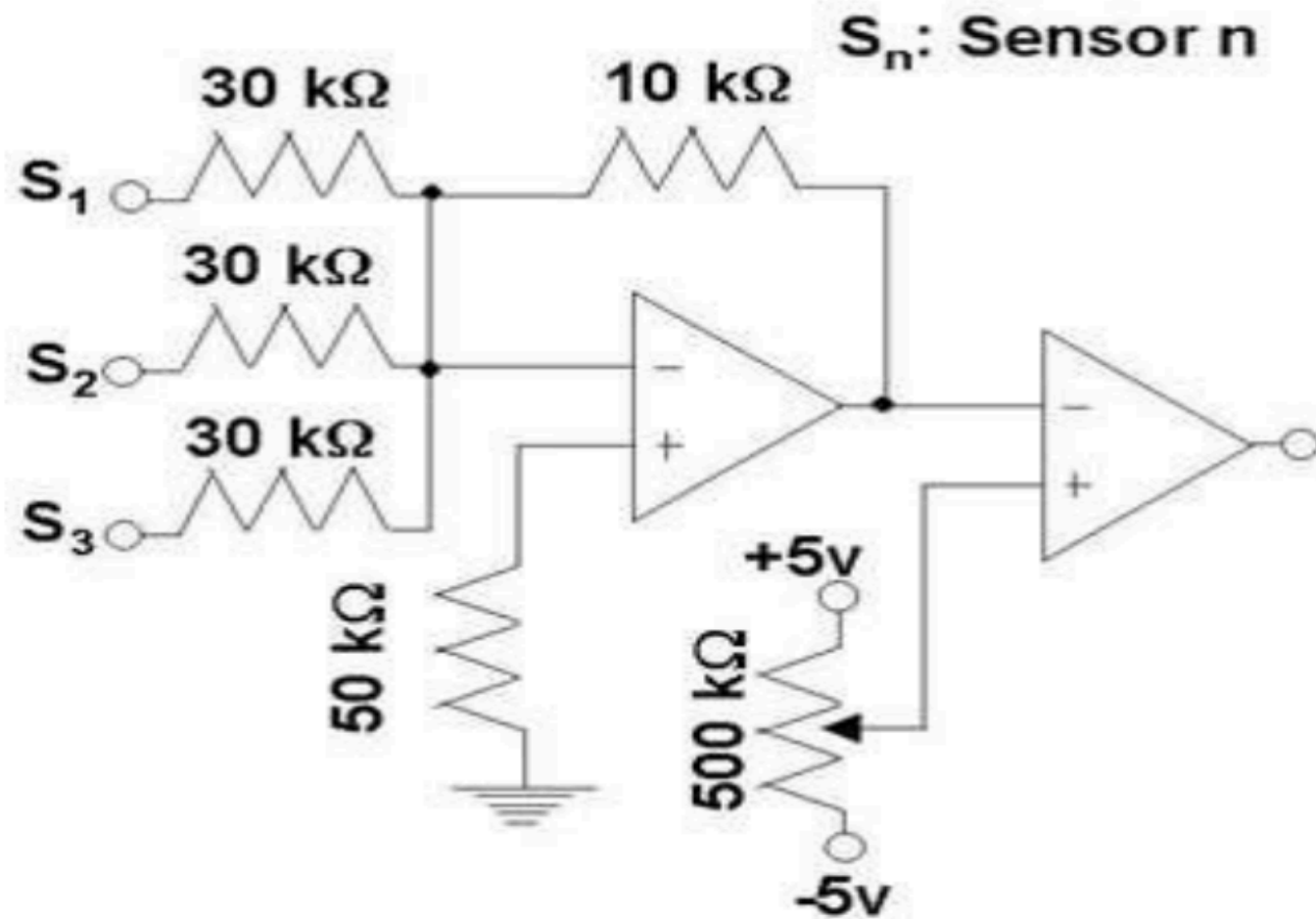
Ejercicio 1

¿Qué función matemática define el circuito de la figura?



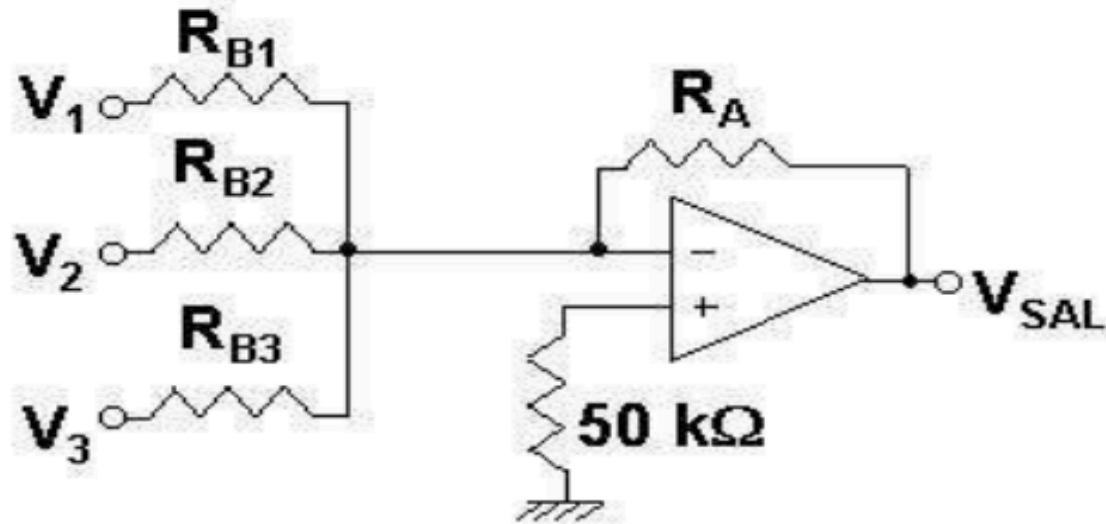
Ejercicio 2

¿Cuál es la función del circuito de la figura?



Ejercicio 3

En la figura se muestra un circuito sumador de tres voltajes, modifíquelo para que promedie tres señales



$$V_{SAL} = - \left(V_1 \frac{R_A}{R_{B1}} + V_2 \frac{R_A}{R_{B2}} + V_3 \frac{R_A}{R_{B3}} \right)$$